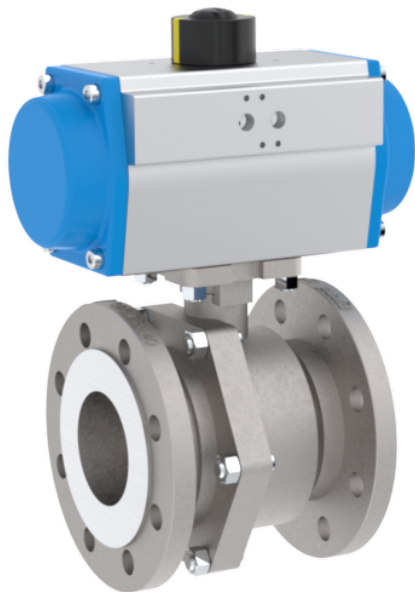


Valvola a sfera flangiata in acciaio inox con attuatore pneumatico

Tipo PK05



Descrizione:

Valvola a sfera flangiata in acciaio inox con attuatore pneumatico. Sfera della valvola in acciaio inox per l'intercettazione di fluidi all'interno di un sistema.

Caratteristiche del prodotto:

- Adatta per **fluidi liquidi e gassosi** sia neutri che non neutri
- DN15 e DN20 con ponte di isolamento, gli altri diametri nominali con montaggio diretto dell'attuatore sulla valvola
- È possibile il montaggio diretto di elettrovalvole Namur sull'attuatore

Diametro:

DN15, DN20, DN25, DN32, DN40, DN50, DN65, DN80, DN100, DN125, DN150

Struttura:

a passaggio totale

Pressione:

0 – 40 bar DN15-DN50
0 – 16 bar DN65-DN150

Struttura:

Valvola a sfera con attuatore pneumatico

Materiale del corpo:

Acciaio inox 1.4408

Materiale della sfera:

Acciaio inox 1.4401

Guarnizione sfera:

PTFE

Lunghezza:

Secondo EN 558-1 Serie 27

Attacco flangia:

Secondo EN 1092-1 PN16

Temperatura:

-20°C fino a +180°C (a seconda della pressione di esercizio)

Corpo dell'attuatore:

Alluminio anodizzato duro

Albero:

Acciaio nichelato

Pistone:

Alluminio

Guarnizioni / tenuta:

Perbunan

Temperatura:

In generale da -20°C fino a +80°C

Pressione di comando:

min. 6 bar fino a max. 10 bar

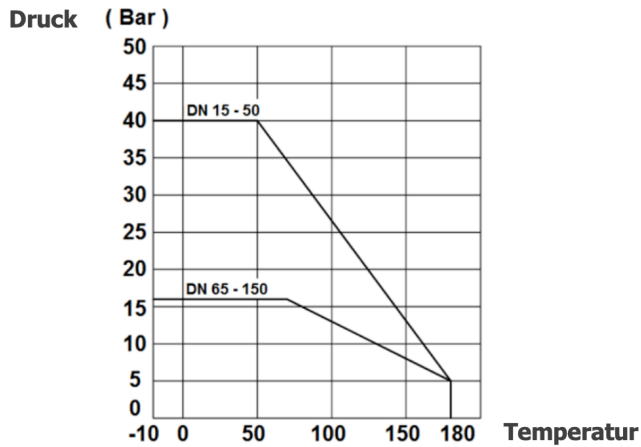
Aria compressa di comando:

Aria compressa filtrata secondo DIN ISO 8573-1: 2010

Note:

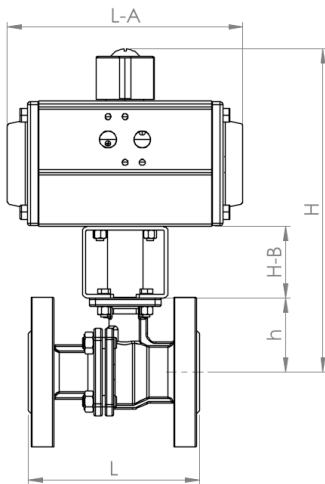
- Questa serie di valvole a sfera è adatta per impianti industriali.
- Le dimensioni sono calcolate, in modo tale che sia richiesta una pressione di controllo da min. 6 bar fino a max. 10 bar.
- In caso di fluidi non lubrificati (come l'acqua) e nel caso in cui la valvola a sfera non viene utilizzata per un lungo periodo, potrebbe essere necessario utilizzare un'attuatore più potente.

Diagramma pressione-temperatura:

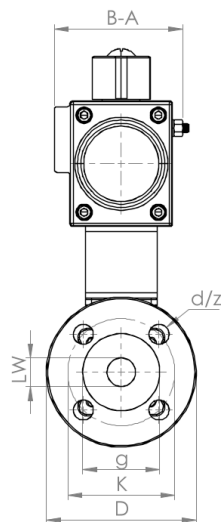


*per temperature >80°C è necessario utilizzare un ponte di isolamento tra la valvola e l'attuatore!

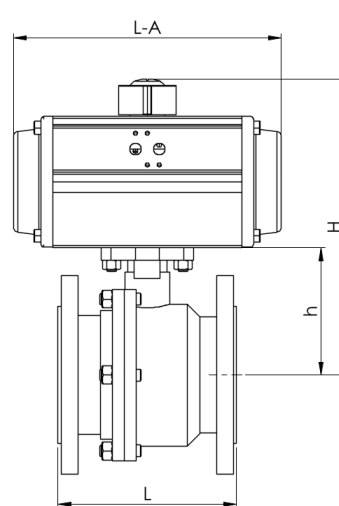
Dimensioni:



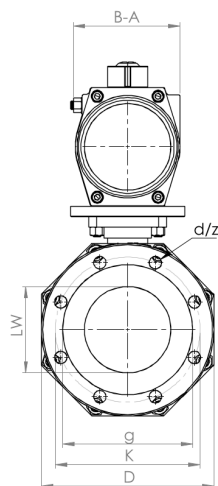
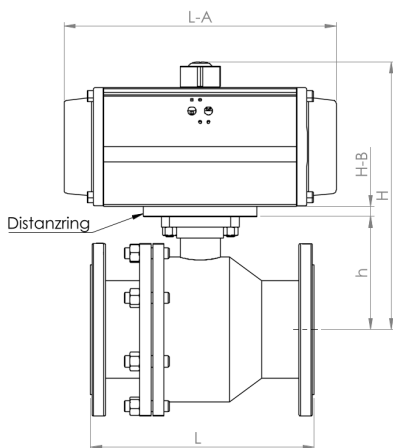
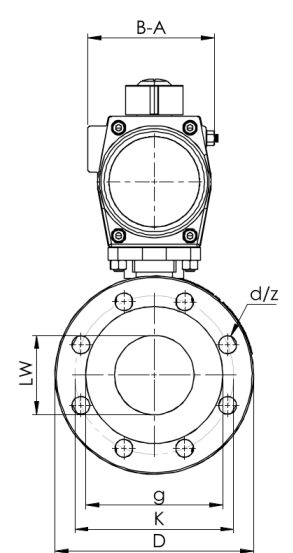
DN15 – DN20



DN32-DN100



DN125-DN150



Dimensioni versione con attuatore a doppio effetto

DN	PN	L	h	LW	g	K	D	d	z	H	H-B	L-A	B-A	Attuatore	Peso
15*	40	115	46	15	45	65	95	14	4	193	50	120	75	GD-040	3,344 kg
20*	40	120	52	20	58	75	105	14	4	198	50	120	75	GD-040	4,164 kg
25	40	125	58	25	68	85	115	14	4	167	/	147	83,5	GD-052	5,114 kg
32	40	130	72	32	78	100	140	18	4	197	/	165	95	GD-063	7,768 kg
40	40	140	76	40	88	110	150	18	4	200	/	165	95	GD-063	8,85 kg
50	40	150	84	50	102	125	165	18	4	220	/	182	106	GD-075	11,95 kg
65	16	170	115	65	122	145	185	18	4	285	/	270	132	GD-105	21,39 kg
80	16	180	128	80	136	160	200	18	8	298	/	270	132	GD-105	25,79 kg
100	16	190	145	100	158	180	220	18	8	315	/	270	132	GD-105	33,59 kg
125**	16	325	164	125	188	210	250	18	8	388	15	395	159	GD-140	53,372 kg
150**	16	350	180	150	212	240	285	22	8	404	15	395	159	GD-140	65,272 kg
*	<i>Ponte di isolamento necessario</i>														
**	<i>Anello di distanziamento necessario</i>														

Dimensioni versione con attuatore a singolo effetto (NC chiusura con ritorno a molla)

DN	PN	L	h	LW	g	K	D	d	z	H	H-B	L-A	B-A	Attuatore	Peso
15*	40	115	46	15	45	65	95	14	4	205	50	147	83,5	GS-052	3,874 kg
20*	40	120	52	20	58	75	105	14	4	226	50	165	95	GS-063	5,434 kg
25	40	125	58	25	68	85	115	14	4	182	/	165	95	GS-063	5,994 kg
32	40	130	72	32	78	100	140	18	4	208	/	182	106	GS-075	8,588 kg
40	40	140	76	40	88	110	150	18	4	221	/	208	115	GS-083	10,53 kg
50	40	150	84	50	102	125	165	18	4	238	/	262	118,5	GS-092	15,41 kg
65	16	170	115	65	122	145	185	18	4	285	/	270	132	GS-105	22,23 kg
80	16	180	128	80	136	160	200	18	8	321	/	301	150,5	GS-125	31,11 kg
100	16	190	145	100	158	180	220	18	8	354	/	395	159	GS-140	43,96 kg
125**	16	325	164	125	188	210	250	18	8	413	15	454	180	GS-160	67,672 kg
150**	16	350	180	150	212	240	285	22	8	430	15	454	180	GS-160	79,572 kg
*	<i>Ponte di isolamento necessario</i>														
**	<i>Anello di distanziamento necessario</i>														

Numero dell'articolo:

Tipo	Versione	Guarnizione	Diametro nominale
PK05	00 – doppio effetto	00 – PTFE	03 – DN15
	01 – a semplice effetto GTE chiusura a molla		04 – DN20
	02 – a semplice effetto GTE apertura a molla		05 – DN25
			06 – DN32
			07 – DN40
			08 – DN50
			09 – DN65
			10 – DN80
			11 – DN100
			12 – DN125
			13 – DN150
			14 – DN200
			15 – DN250
			16 – DN300

Esempio Nr. PK05000005:

PK05 | **00** | **00** | **05**

Valvola a sfera flangiata in acciaio inox con attuatore pneumatico
 Versione: doppio effetto
 Tenuta: PTFE
 Diametro nominale: DN25

NOTA:

La versione standard per attuatori a semplice effetto prevede la chiusura a molla. Per informazioni sugli azionamenti di apertura a molla contattare il nostro reparto tecnico.

Le immagini riportate sono simili all'originale, ci riserviamo di applicare modifiche tecniche e dimensionali.